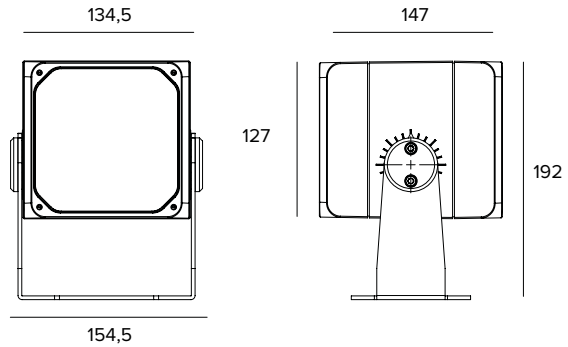


1E3882 | DART Medium RGBW

Professioneller ausrichtbarer LED RGBW-Strahler



Die fotometrischen Werte der Leuchte sind auf den folgenden Seiten aufgeführt



Alle Daten auf der Maßzeichnung sind in mm angegeben.

LICHTQUELLE

Höchst effizienter LED-Multichip RGBW.

Die Energieeffizienzklasse des Produkts: G
Nennleistung: 31W

Nenn-Lichtstrom: Siehe Fotometrien

Ähnliche Farbtemperatur: Siehe Fotometrien

Lebensdauer (L80/B10): >50000h tq +25°C

BELEUCHUNGSTECHNISCHE MERKMALE

Die Optik besteht aus einem Reflektor aus metallbeschichtetem Polycarbonat mit WFL Abstrahlwinkel und holografischem Diffusorfilter in PMMA.

Optik: REFLEKTOR

Abstrahlwinkel: WFL

Optische Effizienz: 75%

Leuchten-Lichtstrom: Siehe Fotometrien

Lichtausbeute: Siehe Fotometrien

Fotobiologische Sicherheit: Risikogruppe 1 (RG 1 = geringes Risiko)

MECHANISCHE MERKMALE

Gehäuse aus eloxiertem und lackiertem Druckguss-Aluminium und Befestigungshalterung aus lackiertem Edelstahl. Rotation um $\pm 45^\circ$ auf horizontaler Ebene und um $0-120^\circ$ oder $0-20^\circ$ auf vertikaler Ebene.

Farbe und Oberfläche: Ferrit

Gewicht: 3,3Kg

Schutzart: IP66

Mechanische Belastbarkeit: IK10

ELEKTRISCHE MERKMALE

Externe Stromversorgung. Gesteuert über das Protokoll DMX - RDM, wodurch die Fernprogrammierung der Leuchten über die DMX-Datenleitung möglich ist (no dip-switch). Die Programmierung der Leuchten erfolgt über das USB-RDM-Programmiergerät, das als Zubehör erhältlich ist.

Leistungsaufnahme der Leuchte: Siehe Fotometrien

Betriebsgerät: 850mA

Schutzklasse: SCHUTZKLASSE 3

einschließlich Treiber: NEIN

Klasse F: JA

Umgebungstemperaturen: -25°C / +35°C

INSTALLATION

Befestigungshalterung mit Einstellung der Ausrichtung.

HINWEISE

Die Photometrien zeigen die maximalen Lichtemissionswerte der Leuchte. Die Angaben zur Leistung der Leuchte berücksichtigen nicht die Stromaufnahme des zusätzlichen Treibers. Dieser Wert hängt von dem jeweiligen Treiber ab. Das Produkt ist mit der technischen Lösung "Waterblock Smart" ausgestattet, bei der die Anschlusskabel mit Harz beschichtet werden, wodurch die Gefahr, dass Feuchtigkeit zum Treiber oder zur Leuchte aufsteigt, gemindert wird. Auf Anfrage ist es möglich, das Produkt mit einer Kataphorese-Beschichtung zu versehen. Die 110-277Vac Version ist auf Anfrage erhältlich.

GARANTIE

5 Jahre.

HINWEISE

Leuchte für die Entsorgung/Recycling am Ende der Lebensdauer konzipiert. Austauschbare (nur LED) Lichtquelle durch einen Fachmann. Austauschbare Vorschaltgeräte durch einen Fachmann.

Aus Gründen der technologischen Entwicklung der elektronischen Bauteile unterliegen die aufgeführten Daten eventuellen Aktualisierungen. Daher muss bei der Bestellung eine Bestätigung angefordert werden. Der Lichtstrom und die elektrische Leistung weisen einen Toleranzbereich von +/-10% im Vergleich zum angezeigten Wert auf. Tq bei +25 °C auf (CIE 121).

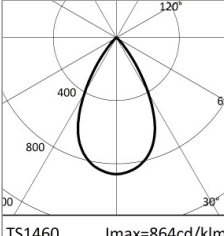
Technische Änderungen vorbehalten.

Targetti Sankey S.r.l.
 Via Pratese, 164
 50145 Firenze - Italy
 Tel: +39 055 37911
 targetti.com
 targetti@targetti.com

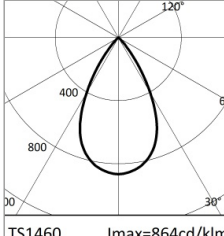
CCIAA Firenze
 Share Capital:
 € 500.000,00
 VAT N. (IT):
 01537660480
 R.E.A: FI-275656

TARGETTI

1E3882 | DART Medium RGBW Professioneller ausrichtbarer LED RGBW-Strahler



		H(m)	D(m)	E _{max} (lx)
			58°	
Fixture Power	31W	1	1.12	1178
Source Flux	1364lm	2	2.23	295
Fixture Flux	1029lm	3	3.35	131
Efficacy	33lm/W	4	4.46	74
TS1460	I _{max} =864cd/klm	I _{max}	1178cd	5
			5.58	47



		H(m)	D(m)	E _{max} (lx)
			58°	
Fixture Power	23W	1	1.12	698
Source Flux	808lm	2	2.23	174
Fixture Flux	609lm	3	3.35	78
Efficacy	27lm/W	4	4.46	44
TS1460	I _{max} =864cd/klm	I _{max}	698cd	5
			5.58	28

RGBW

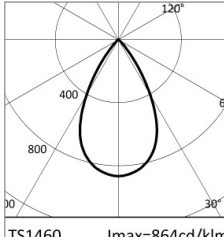
Leistungsaufnahme der Leuchte	31W
Nenn-Lichtstrom	1364lm
Leuchten-Lichtstrom	1029lm
Lichtausbeute	33lm/W

RGB

Leistungsaufnahme der Leuchte	23W
Nenn-Lichtstrom	808lm
Leuchten-Lichtstrom	609lm
Lichtausbeute	27lm/W



	6500K	H(m)	D(m)	E _{max} (lx)
			58°	
Fixture Power	9W	1	1.12	573
Source Flux	663lm	2	2.23	143
Fixture Flux	501lm	3	3.35	64
Efficacy	56lm/W	4	4.46	36
TS1460	I _{max} =864cd/klm	I _{max}	573cd	5
			5.58	23



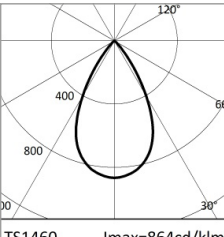
		H(m)	D(m)	E _{max} (lx)
			58°	
Fixture Power	6W	1	1.12	317
Source Flux	367lm	2	2.23	79
Fixture Flux	277lm	3	3.35	35
Efficacy	43lm/W	4	4.46	20
TS1460	I _{max} =864cd/klm	I _{max}	317cd	5
			5.58	13

WHITE

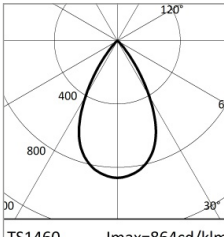
Ähnliche Farbtemperatur	6500K
Leistungsaufnahme der Leuchte	9W
Nenn-Lichtstrom	663lm
Leuchten-Lichtstrom	501lm
Lichtausbeute	56lm/W

RED

Leistungsaufnahme der Leuchte	6W
Nenn-Lichtstrom	367lm
Leuchten-Lichtstrom	277lm
Lichtausbeute	43lm/W



		H(m)	D(m)	E _{max} (lx)
			58°	
Fixture Power	9W	1	1.12	364
Source Flux	422lm	2	2.23	91
Fixture Flux	318lm	3	3.35	40
Efficacy	37lm/W	4	4.46	23
TS1460	I _{max} =864cd/klm	I _{max}	364cd	5
			5.58	15



		H(m)	D(m)	E _{max} (lx)
			58°	
Fixture Power	8W	1	1.12	98
Source Flux	114lm	2	2.23	25
Fixture Flux	86lm	3	3.35	11
Efficacy	10lm/W	4	4.46	6
TS1460	I _{max} =864cd/klm	I _{max}	98cd	5
			5.58	4

GREEN

Leistungsaufnahme der Leuchte	9W
Nenn-Lichtstrom	422lm
Leuchten-Lichtstrom	318lm
Lichtausbeute	37lm/W

BLUE

Leistungsaufnahme der Leuchte	8W
Nenn-Lichtstrom	114lm
Leuchten-Lichtstrom	86lm
Lichtausbeute	10lm/W

Aus Gründen der technologischen Entwicklung der elektronischen Bauteile unterliegen die aufgeführten Daten eventuellen Aktualisierungen. Daher muss bei der Bestellung eine Bestätigung angefordert werden. Der Lichtstrom und die elektrische Leistung weisen einen Toleranzbereich von +/-10% im Vergleich zum angezeigten Wert auf. Tq bei +25 °C auf (CIE 121).

Technische Änderungen vorbehalten.

Targetti Sankey S.r.l.
Via Pratese, 164
50145 Firenze - Italy
Tel: +39 055 37911
targetti.com
targetti@targetti.com

CCIAA Firenze
Share Capital:
€ 500.000,00
VAT N. (IT):
01537660480
R.E.A: FI-275656

TARGETTI

1E3882 | DART Medium RGBW

Professioneller ausrichtbarer LED RGBW-Strahler

Zubehörartikelnummern

Stromversorgung

Art.-Nr.

1E3883

Treiber 4 Kanäle DMX - 850mA.
50W, LxHxP=220x80x120mm, 120-277Vac.
IP68-grau pulverbeschichtetes Aluminiumgehäuse.

Zubehör

Filter



Art.-Nr.

1E3023

Lichtlinsen-Filter.
Holographischer Filter aus PMMA mit Lichtlinsen-Effekt.
Zu ergänzen mit Filter-Haltering.
Durchmesser 101mm.

Gitter



Farbe

Art.-Nr.



1E3025

Blendschutzgitter.
Das zentrale Kreuz kann entfernt werden, um zwei unterschiedliche
Blendschutzniveaus zu erzielen.
Rostfreier Edelstahl mit Pulverbeschichtung.

Abdeckung



Farbe

Art.-Nr.



1E3024

Asymmetrischer Blendschutzschirm.
Rostfreier Edelstahl mit Pulverbeschichtung.

Befestigungssystem



Farbe

Art.-Nr.



1E3026

Platte für die Rotation der Leuchte.
Rostfreier Edelstahl mit Pulverbeschichtung.



Abmessungen
ØxH mm

Farbe

Art.-Nr.

96x182



1E3028

Erdspieß.
Rostfreier Edelstahl mit Pulverbeschichtung.

Aus Gründen der technologischen Entwicklung der elektronischen Bauteile unterliegen die aufgeführten Daten eventuellen Aktualisierungen. Daher muss bei der Bestellung eine Bestätigung angefordert werden.
Der Lichtstrom und die elektrische Leistung weisen einen Toleranzbereich von +/-10% im Vergleich zum angezeigten Wert auf. Tq bei +25 °C auf (CIE 121).

Technische Änderungen vorbehalten.

Targetti Sankey S.r.l.
Via Pratese, 164
50145 Firenze - Italy
Tel: +39 055 37911
targetti.com
targetti@targetti.com

CCIAA Firenze
Share Capital:
€ 500.000,00
VAT N. (IT):
01537660480
R.E.A.: FI-275656

TARGETTI

1E3882 | DART Medium RGBW

Professioneller ausrichtbarer LED RGBW-Strahler

Befestigungssystem



Farbe Art.-Nr.

● 1E2825

Mastbefestigung.
eloxiertes Aluminium mit Pulverbeschichtung.
Mast Ø 60 mm (+/-2 mm).



Farbe Art.-Nr.

● 1E3027

System zur Mehrfachinstallation auf Masten.
Rostfreier Edelstahl mit Pulverbeschichtung.
Zu ergänzen mit 1E2825.
Max. 4 Strahler.

Zubehör-Haltering



Farbe Art.-Nr.

● 1E3022

Filter-Haltering.
Rostfreier Edelstahl mit Pulverbeschichtung.
AxB 120x120mm.

Werkzeug



Farbe Art.-Nr.

● A077

Laser-Pointing System.
Montage über Reibschluss am Gehäuse des Strahlers.
Rostfreier Edelstahl mit Pulverbeschichtung.
Einschließlich Laserstrahler.

Steuersystem



Art.-Nr.

1E2767

USB-RDM-Programmiergerät.
DMX-RDM-Programmiergerät (Remote Device Management).
Verwendung zusammen mit der Software "RDM Targetti", die auf der Webseite von Targetti im Download-Bereich heruntergeladen werden kann.
Verwendbar mit allen RGBW-Produkten
Das USB-RDM-Programmiergerät kann die DMX-RDM-Geräte zuweisen, wenn die Strecke keine BUFFER oder DMX-Splitter enthält.
Für weitere Einzelheiten wird auf die Anleitung verwiesen.



Art.-Nr.

A077

my-SCENARIO Show Store.
Programmierbare DMX-Schnittstelle mit modernsten Innovationen in der Lichtsteuerung für Architektur- und Unterhaltungsanwendungen.
Sie verfügt über USB-Typ-C- und Ethernet-Anschlüsse für die Programmierung und Fernsteuerung.
Die Anlage kann vollständig mit der Software ESA Pro 2 (verfügbar für Windows- und Mac-Benutzer) oder über mobile Anwendungen wie Arcolis (verfügbar für iOS- und Android-Geräte) programmiert werden.
Außerdem lässt sie sich vollständig personalisieren: Pixelmapping, Trigger-Management, Patch-Konfiguration und vieles mehr.
Das System bietet umfangreiche Möglichkeiten für die Kontrolle verschiedener Beleuchtungsanlagen: Multizonensteuerung (zur Verwaltung von bis zu 5 unabhängigen Zonen), erweiterte Triggers (Zeit/Datum, Sunrise/Sunset, Eingangstüren und TCP/UDP-Befehle), 16-Bit-Kanalmanagement, vollständige Wiederherstellung nach Stromausfall, bis zu 99 speicherbare Szenen und 1024 DMX-Kanäle.
Das intuitive Tastenfeld mit Hintergrundbeleuchtung verfügt über 10 voreingestellte Tasten für eine einfache Bedienung.

Aus Gründen der technologischen Entwicklung der elektronischen Bauteile unterliegen die aufgeführten Daten eventuellen Aktualisierungen. Daher muss bei der Bestellung eine Bestätigung angefordert werden.
Der Lichtstrom und die elektrische Leistung weisen einen Toleranzbereich von +/-10% im Vergleich zum angezeigten Wert auf. Tq bei +25 °C auf (CIE 121).

Technische Änderungen vorbehalten.

Targetti Sankey S.r.l.
Via Pratese, 164
50145 Firenze - Italy
Tel: +39 055 37911
targetti.com
targetti@targetti.com

CCIAA Firenze
Share Capital:
€ 500.000,00
VAT N. (IT):
01537660480
R.E.A: FI-275656

TARGETTI

1E3882 | DART Medium RGBW Professioneller ausrichtbarer LED RGBW-Strahler

Steuersystem



Art.-Nr.

1T6499

myScenario Wall.

DMX-Steuerung mit sensitivem Touchscreen aus Glas für die architektonische Beleuchtung.

Kann 2 DMX-Universen steuern (2x 512 Kanäle).

Stand-Alone-Betrieb oder Verbindung über USB-Anschluss an einen Computer. Einschließlich der Software für die Erstellung von Szenarien (Download auf der Webseite von Targetti).

Es ist möglich, 10 Beleuchtungszonen und 50 Szenarien pro Zone zu steuern.

Mit den Tasten auf der Vorderseite können die programmierten Szenarien bearbeitet und abgerufen werden.

Inklusive USB-Kabel.

Verwendbar mit allen RGBW-Produkten

Aus Gründen der technologischen Entwicklung der elektronischen Bauteile unterliegen die aufgeführten Daten eventuellen Aktualisierungen. Daher muss bei der Bestellung eine Bestätigung angefordert werden.

Der Lichtstrom und die elektrische Leistung weisen einen Toleranzbereich von +/-10% im Vergleich zum angezeigten Wert auf. Tq bei +25 °C auf (CIE 121).

Technische Änderungen vorbehalten.

Targetti Sankey S.r.l.
Via Pratese, 164
50145 Firenze - Italy
Tel: +39 055 37911
targetti.com
targetti@targetti.com

CCIAA Firenze
Share Capital:
€ 500.000,00
VAT N. (IT):
01537660480
R.E.A.: FI-275656

TARGETTI